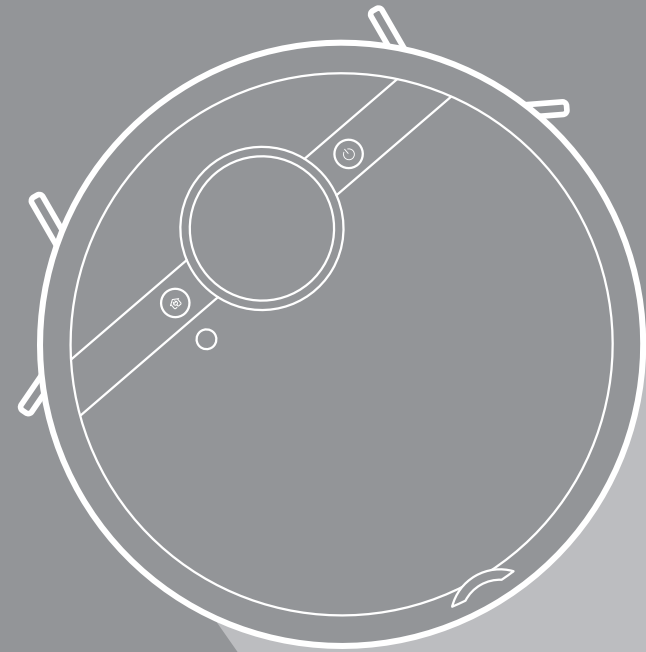




ROBOTICKÝ VYSAVAČ  
**M7/M7 Pro**



ROBOTICKÝ VYSAVAČ

Před uvedením do provozu si prosím přečtěte tento návod k použití.

# OBSAH

<b>BEZPEČNOSTNÍ POKYNY</b>	<b>01</b>
----------------------------	-----------

---

<b>TECHNICKÉ ÚDAJE</b>	<b>09</b>
------------------------	-----------

---

<b>PŘEDSTAVENÍ SPOTŘEBIČE</b>	<b>10</b>
-------------------------------	-----------

---

Ilustrace spotřebiče	10
----------------------	----

<b>PROVOZ SPOTŘEBIČE</b>	<b>12</b>
--------------------------	-----------

---

Funkce tlačítek	12
-----------------	----

Montáž bočních kartáčů	13
------------------------	----

Nabíjení vašeho robotického vysavače	13
--------------------------------------	----

Úklid	14
-------	----

Vytírání	15
----------	----

Použití aplikace	16
------------------	----

Stručný průvodce aplikací MSmart Life	17
---------------------------------------	----

<b>ÚDRŽBA SPOTŘEBIČE</b>	<b>18</b>
--------------------------	-----------

---

Údržba bočních kartáčů	18
------------------------	----

Údržba nádoby na smetí a filtrů	19
---------------------------------	----

Údržba sestavy mopu a vibračního mopu	19
---------------------------------------	----

Údržba snímačů a kol	20
----------------------	----

Údržba nabíjecího terminálu	20
-----------------------------	----

Údržba válcového kartáče	21
--------------------------	----

<b>Řešení potíží</b>	<b>22</b>
----------------------	-----------

## BEZPEČNOSTNÍ POKYNY

### Varování pro spotřebič

1. Tento spotřebič mohou používat děti ve věku od 8 let a starší a osoby se sníženými fyzickými, smyslovými nebo mentálními schopnostmi nebo s nedostatkem zkušeností a znalostí, pokud jsou pod dohledem nebo dostali pokyny týkající se bezpečného používání spotřebiče a chápou z toho vyplývající rizika.  
Děti si nesmějí s výrobkem hrát. Čištění a uživatelskou údržbu nemohou provádět děti bez dozoru.
2. Před čištěním nebo údržbou dobíjecí stanice je třeba vytáhnout zástrčku ze zásuvky. Spotřebič před čištěním nebo údržbou vypněte.
3. Pokud je napájecí kabel poškozený, musí být nahrazen speciálním kabelem nebo sestavou kabelů, které jsou k dispozici u výrobce nebo jeho servisního zástupce.
4. **VAROVÁNÍ:** K nabíjení baterie používejte pouze odpojitelný napájecí zdroj, který byl přiložen ke spotřebiči. Používejte pouze s napájecí jednotkou M7-DS.
5. Tento spotřebič obsahuje baterie, které lze vyměnit pouze kvalifikovanými osobami.
6. Spotřebič nikdy neumísťujte ke zdrojům tepla, tepelného záření nebo hořících nedopalků cigaret. Je přísně zakázáno vysávat tyto předměty:
  - 1) Všechny kapaliny, jako je například voda, chemické sloučeniny a rozpouštědla;

- 2) Vápno, cementový prach a jiný stavební prach a odpadky;
  - 3) Odpadky, které jsou horké, jako jsou nevyhaslé uhlíky a nedopalky z krbu, nebo nedopalky cigaret;
  - 4) Ostré části jako je například sklo, keramika atd.;
  - 5) Hořlavé a výbušné předměty, jako jsou benzín a výrobky obsahující alkohol, aceton, nebo rozpouštědla.
7. Před spuštěním přístroje odstraňte z jeho dosahu předměty, které by mohly spadnout, nebo se namotat do rotujících částí přístroje, jako zejména kabely, pohyblivé přívody, závěsy, okrajové třásně kobereců, pantofle, malé vázy, vratké lampy, a podobně. Mějte na paměti, že přístroj při práci do překážek sice málo, ale naráží a tím může dojít u vratkých předmětů ke ztrátě rovnováhy a pádu nebo poškození.
  8. Při používání, čištění a údržbě robotického vysavače věnujte pozornost svým vlasům a vyvarujte se jejich zapletení do koleček nebo válcových kartáčů.
  9. Nepoužívejte tento výrobek v nadmořské výšce větší než 2000 m.



## 10. Likvidace spotřebiče po ukončení životnosti.

Tento spotřebič byl vyroben z recyklovatelných nebo opakovaně použitelných materiálů. Zlikvidujte jej podle místních předpisů pro likvidaci odpadu. Další informace o likvidaci, renovaci a recyklaci elektrických spotřebičů získáte na místním úřadě, ve středisku pro sběr domácího odpadu nebo v obchodě, kde jste spotřebič zakoupili. Tento spotřebič je označen v souladu s evropskou směrnicí 2012/19/EU o odpadních elektrických a elektronických zařízeních (OEEZ). Zajištěním správné likvidace tohoto výrobku pomůžete zabránit negativním vlivům na životní prostředí a lidské zdraví. Symbol na výrobku nebo příslušných dokladech udává, že tento výrobek nesmí být likvidován společně s domácím odpadem, nýbrž je nutné jej odevzdat do příslušného sběrného střediska k recyklaci elektrických a elektronických zařízení.

## 11. Informace o záruce

Výrobce poskytuje záruku v souladu platnou legislativou na území ČR a záruka je dle této legislativy stanovena na dobu 24 měsíců počínající běžet dnem převzetí výrobku. Záruku lze uplatnit jen v případě, že se jedná o vady materiálu, anebo chybného výrobního postupu. Na běžné opotřebení, nebo na

mechanicky poškozené díly (celý přístroj) případně na poškození nesprávným postupem v rozporu s návodem k obsluze, nelze záruku uplatnit.

Záruční opravy a jakékoliv zásahy do přístroje smí provádět jen autorizované servisní středisko dodavatele.

Záruka neplatí v následujících případech:

-běžné opotřebení

-Nesprávné použití, např. přetěžování spotřebiče, nebo použití neschváleného příslušenství

-Použití síly, poškození způsobené vnějšími vlivy nebo

-způsobené nedodržením návodu k obsluze, např. připojení k nevhodnému zdroji napájení nebo nedodržení pokynů k instalaci.

-Částečné nebo úplné rozebrání spotřebiče.

12. WIFI: 2 400–2 483,5 Hz, maximální výkon: 20 dBm, maximální výkon: Bluetooth: 10 dBm  
Aby byly splněny požadavky na vystavení vysokofrekvenčnímu záření, měla by být mezi anténou tohoto zařízení a osobami během provozu zařízení udržována vzdálenost 20 cm nebo více. Pro zajištění souladu se nedoporučuje provoz na větší vzdálenost, než je tato vzdálenost.

## 13. LASEROVÝ VÝROBEK TŘÍDY 1

Dostupné laserové záření je neškodné.

## Varování týkající se dokovací stanice

1. Před použitím tohoto spotřebiče si pečlivě přečtěte tyto pokyny a celý návod si uložte
2. pro pozdější použití.  
Tento spotřebič mohou používat děti ve věku od 8 let a starší a osoby se sníženými fyzickými, smyslovými nebo mentálními schopnostmi nebo s nedostatkem zkušeností a znalostí, pokud jsou pod dohledem nebo dostali pokyny týkající se bezpečného
3. používání spotřebiče a chápou z toho vyplývající rizika.
4. Děti si nesmějí s výrobkem hrát.
5. Čištění a uživatelskou údržbu nemohou provádět děti bez dozoru.  
Děti si nesmějí s výrobkem hrát.  
Pokud je kabel nabíjení poškozený, musí být nahrazen originálním kabelem, které jsou k
6. dispozici v prodejní síti, nebo v servisním středisku kabelem nebo sestavou kabelu,
7. které jsou k dispozici u výrobce nebo jeho servisního zástupce.  
Dobíjecí stanici lze použít pouze se spotřebičem M7 / M7 Pro.  
Varování: Nabíječka baterií (dobíjecí stanice) není určena k nabíjení jakýchkoliv jiných baterií nebo zařízení.




## Varování týkající se baterií

(Výměnu baterie u modelu M7 / M7 Pro smí provádět pouze servisní středisko)

1. Před výměnou baterie musí být přístroj vypnutý!
2. V žádném případě nerozebírejte baterie sami! (Viz následující bod)
3. Pokud potřebujete baterii vyměnit, obraťte se na servisní středisko.
4. LIKVIDACE VYUŽITÍ A LIKVIDACE ODPADU  
Balící papír a vlnitá lepenka – odevzdat do sběrných surovin. Přebalová folie, PE sáčky, plastové díly – do sběrných kontejnerů na plasty.  
LIKVIDACE VÝROBKU PO UKONČENÍ ŽIVOTNOSTI  
Likvidace použitých elektrických a elektronických zařízení (platí v členských zemích EU a dalších evropských zemích se zavedeným systémem třídění odpadu)  
Vyobrazený symbol na produktu nebo na obalu znamená, že s produktem by nemělo být nakládáno jako s domovním odpadem. Produkt odevzdejte na místo určené pro recyklaci elektrických a elektronických zařízení. Správnou likvidací produktu zabráníte negativním vlivům na lidské zdraví a životní prostředí. Recyklace materiálů přispívá k ochraně přírodních zdrojů. Více informací o recyklaci tohoto produktu Vám poskytne obecní úřad, organizace pro zpracování domovního odpadu nebo prodejní místo, kde jste produkt zakoupili. Nádobku s olejem zlikvidujte až po vyprázdnění.  
Akumulátor Li-ion použitý v tomto přístroji nesmí být likvidován ve směsném domácím odpadu. Akumulátor

musí být řádně zlikvidován. Další informace získáte u distributorů akumulátorů nebo ve sběrných místech pro likvidaci odpadu. Tento výrobek splňuje požadavky směrnic EU o elektromagnetické kompatibilitě a elektrické bezpečnosti.

5. Baterii nerozebírejte, neprorážejte, a ani jinak neničte!
6. Nevystavujte články nebo baterie teplu nebo ohni. Neskladujte baterie na přímém slunci, hrozí jejich přehřátí, zničení a exploze.

	[symbol IEC 60417-5957 ( 2004-12 )]	Pouze pro vnitřní použití
	[symbol ISO 7000-0790 ( 2004-01 )]	přečtěte si návod k použití
	[symbol IEC 60417-5031 ( 2002-10 )]	stejnoseměrný proud
	miniaturní pojistková vložka s časovým zpožděním kde X je symbol pro charakteristiku času/proudu jak je uvedeno v IEC 60127	
	[symbol IEC 60417-5032 ( 2002-10 )]	střídavý proud
	[symbol IEC 60417-5172 ( 2003-02 )]	vybavení třídy II

7. Nezkratujte články uvnitř baterie, ani celou baterii.
8. Neukládejte články nebo baterie nahodile do skříně nebo do zásuvky, kde by mohly navzájem zkratovat nebo zkratovat s jinými kovovými předměty.
9. Nevystavujte články ani baterie mechanickým nárazům.
10. V případě úniku článku nedovolte, aby se kapalina dostala do styku s pokožkou nebo očima. Pokud už ke kontaktu dojde, omyjte postižené místo velkým množstvím vody a vyhledejte lékařskou pomoc.
11. Nepoužívejte jinou nabíječku než je ta, která je poskytována pro použití s tímto spotřebičem.
12. Nepoužívejte žádný článek ani baterii, které nejsou určeny pro použití s tímto spotřebičem.
13. V zařízení nemíchejte články různých výrobců, kapacity, velikosti nebo typy.
14. Udržujte články a baterie mimo dosah dětí.
15. V případě spolknutí článku nebo baterie okamžitě vyhledejte lékařskou pomoc.
16. Udržujte baterie v čistém a suchém prostředí.
17. Pokud nebudete vysavač delší dobu používat, nenechávejte baterii zcela nabitou.
18. Po delší době skladování může být nutné baterie několikrát nabít a vybit, aby se dosáhlo maximálního výkonu.
19. Ideální teplota pro provoz i skladování baterií je mezi 15 a 20°C. Nízké teploty pak mohou vést k jejich rychlému vybití, celkovému poklesu kapacity, ale i úplnému zničení.
20. Prosím uschovejte si tento manuál pro pozdější použití.
21. Nepoužívejte žádný článek ani baterii, které nejsou určeny pro použití s tímto spotřebičem.

## TECHNICKÉ ÚDAJE

1. Model spotřebiče: M7/M7 Pro
2. Nabíjecí napětí: 16.9 V  $\equiv$
3. Jmenovité napětí: 14.4 V  $\equiv$
4. Jmenovitý výkon: 55 W
5. Model dobíjecí stanice: M7-DS
6. Vstup dobíjecí stanice: 100-240V~, 50-60Hz, 38W
7. Výstup dobíjecí stanice: 16.9V  $\equiv$ , 2A
8. Model baterie: BP14452B
9. Jmenovité napětí baterie: 14.4V  $\equiv$
10. Kapacita baterie: 5200mAh 74.88Wh
11. Mezní nabíjecí napětí: 16.8V  $\equiv$

Výrobce: Jiangsu Midea Cleaning Appliances Co.,Ltd.

Adresa: No.39 Caohu Avenue,  
Xiangcheng District, Suzhou, Jiangsu, Čína

Dovozce: K+B Progres, a.s.,  
Adresa: U Expertu 91, 250 69 Klíčany, Česká republika

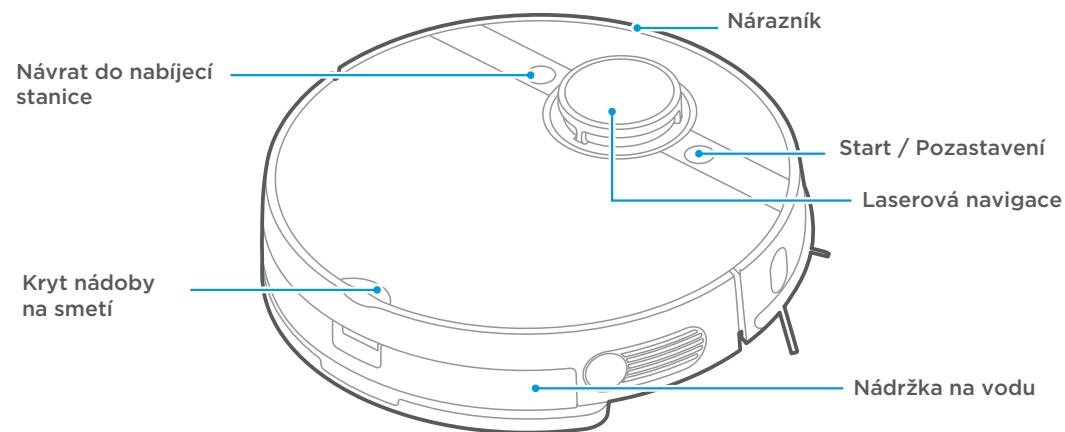
Servisní středisko: MVS Servis Feiferlík,  
Adresa: Plánská 447/2, 30100 Plzeň, Česká republika

Kontakt: info@mvsservis.cz, provozní doba po-pá  
10,00-17,00

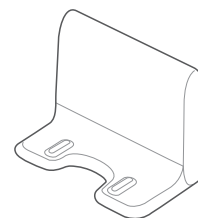
Poznámka:

- 1) Návod k použití si můžete prohlédnout také v aplikaci
- 2) Jakákoli technická vylepšení výrobku budou zahrnuta v nových verzích návodu bez předchozího upozornění.

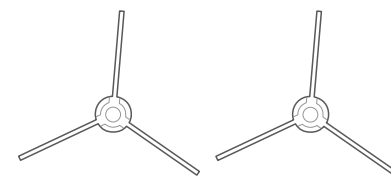
## PŘEDSTAVENÍ SPOTŘEBIČE



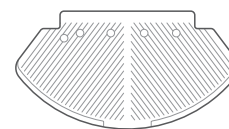
## Obsah balení



nabíjecí stanice 1x



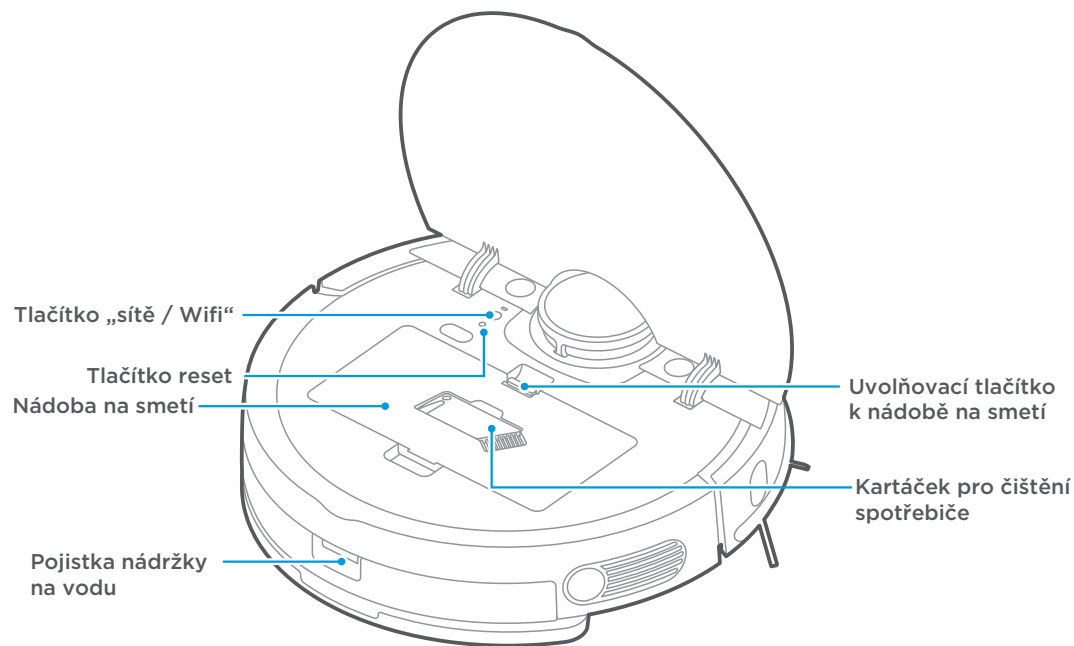
2 sety bočních kartáčů



Mopovací nástavec k elektronické nádobce na vodu 1x

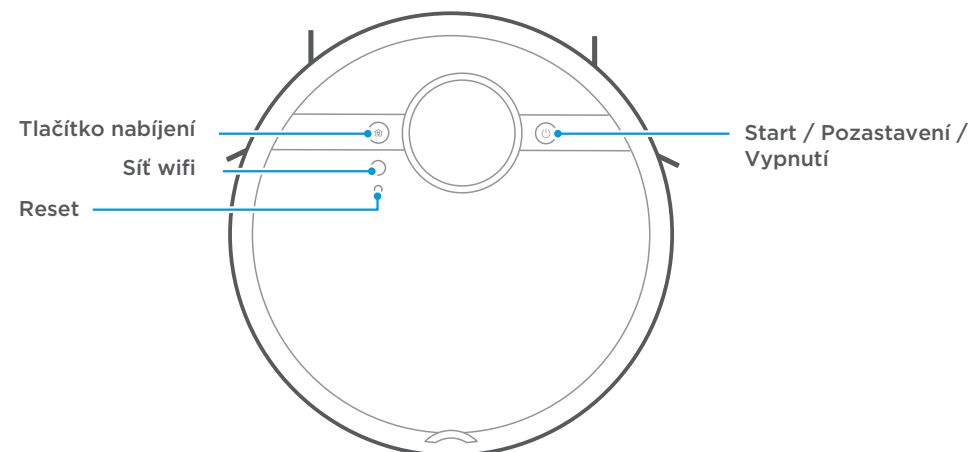


Napájecí kabel 1x



## PŘEDSTAVENÍ SPOTŘEBIČE

### Funkce tlačítek



#### Start/ Pozastavení / Vypnutí

**Start:** Pro zapnutí spotřebiče stiskněte po dobu 3 vteřin, tlačítko uvolněte, uslyšíte zvuk spuštění, poté se vysavač zapne.

**Pozastavení:** Stiskněte pro pozastavení vysavače. Po druhém stisku bude vysavač pokračovat v provozu.

**Vypnutí:** Vyjměte prosím vysavač z dobíjecí stanice, stiskněte a podržte tlačítko po dobu 3 vteřin, dokud neuslyšíte zvuk vypnutí. Tlačítko uvolněte a vysavač se vypne.

#### Síť wifi: Wi-Fi

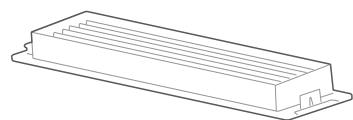
Po stisknutí po dobu 3 vteřin začne blikat bílé světlo, vysavač je viditelný pro dostupné sítě a je možné ho spárovat s aplikací.

#### Nabíjení:

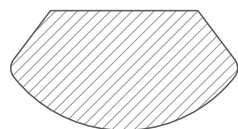
Krátce stiskněte pro dobíjení.

#### Reset:

Zastavte úklid, restartování vysavače provedete stisknutím tlačítka „Reset“.



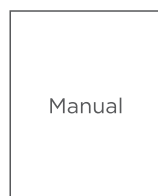
HEPA Filtr 1x



Mopovací textilie 1x



Kartáček pro čištění spotřebiče 1x



Návod k obsluze 1x

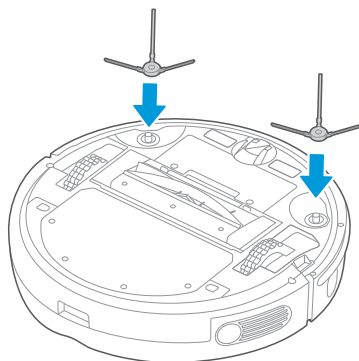


Vibrační mop 1x  
(pouze pro model M7 Pro)



## Montáž bočních kartáčů

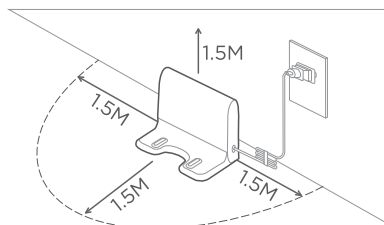
1. Robotický vysavač obraťte vzhůru nohama.
2. Zarovnejte boční kartáč na upevňovací sloupek bočního kartáče. Zachovejte barvu bočního kartáče stejnou jako je barva sloupku.
3. Zatlačte boční kartáč dolů, až dokud se nezaklapne na místo.
4. Ujistěte se, že lze bočním kartáčem volně otáčet.
5. Odkaz na obr. 1



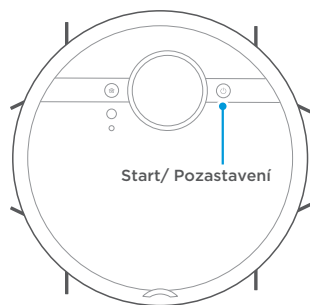
Obr. 1

## Nabíjení robotického vysavače

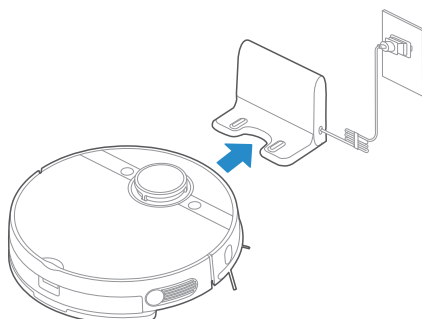
1. Nabíjecí stanici dobře umístěte: Nabíjecí stanici postavte ke zdi! Vysavač musí najíždět tak, aby byla stanice zapřená o zeď. Odstraňte všechny překážky kolem nabíjecího stanice, jak je znázorněno na obrázku.



2. Zapněte tlačítko napájení.



3. Umístěte robotický vysavač na nabíjecí stanici tak, aby se kontakty zajišťující nabíjení dotýkaly. Blikání bílé kontrolky indikuje nabíjení robotického vysavače. Před prvním použitím vysavač nabíjejte po dobu 12 hodin.



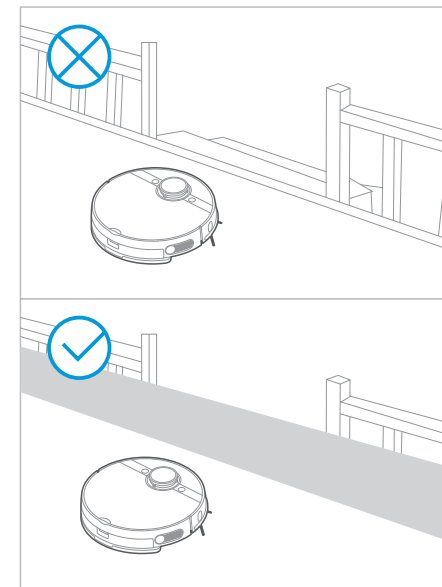
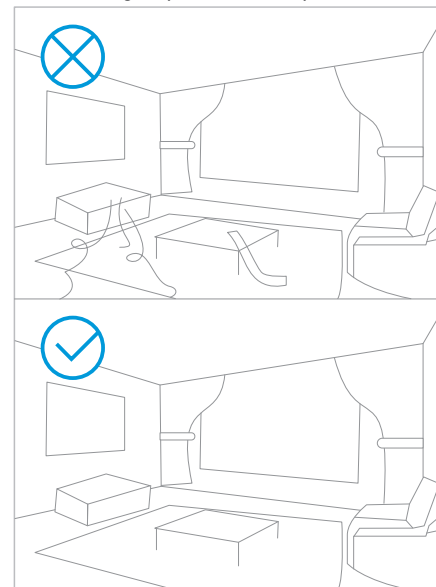
### POZNÁMKA

Chcete-li efektivně prodloužit životnost baterie, měli byste:

1. Při jejím prvním použití nabíjet 12 hodin;
2. Když je baterie téměř vybitá, co nejdříve ji nabíjete;
3. Pokud není robotický vysavač používán déle než 3 měsíce, nabíjete ho po dobu 12 hodin.
4. Tento vysavač má funkci automatického dobíjení. V některých ojedinělých případech se nicméně vysavač není schopen automaticky dobít. ( Například: pokud je baterie vysavače konci životního cyklu nebo pokud je vysavač zaseknutý, atd.)

## Úklid

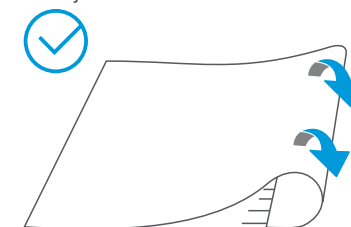
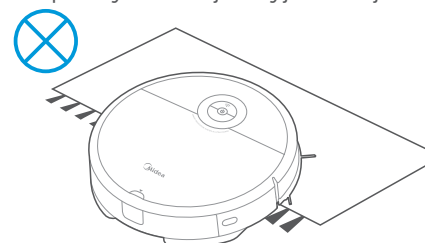
Před spuštěním přístroje odstraňte z jeho dosahu předměty, které by mohly spadnout, nebo se namotat do rotujících částí přístroje, jako zejména kabely, pohyblivé přívody, závěsy, okrajové tržné koberců, pantofle, malé vázy, vratké lampy, a podobně. Mějte na paměti, že přístroj při práci do překážek sice málo, ale narazí a tím může dojít u vratkých předmětů ke ztrátě rovnováhy a pádu nebo poškození.



Před spuštěním vysavače přizpůsobte úklidu okolní prostor viz. Bezpečnostní pokyny. Nepoužívejte robotický vysavač na vlhkém povrchu nebo na povrchu se stojatou vodou. Před použitím robotického vysavače na koberci se štěrpkovými okraji skryjte okraje koberce pod. Pomocí příslušných objektů zablokujte vysavač nebo vytvořte virtuální zeď v aplikaci.

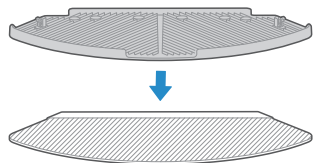
### POZNÁMKA

1. Nepoužívejte robotický vysavač na vlhkém povrchu nebo na povrchu se stojatou vodou. Před použitím robotického vysavače na koberci se štěrpkovými okraji skryjte okraje koberce pod něj.

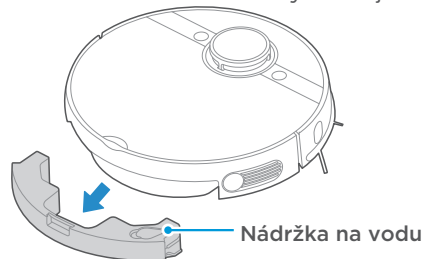


## Vytírání

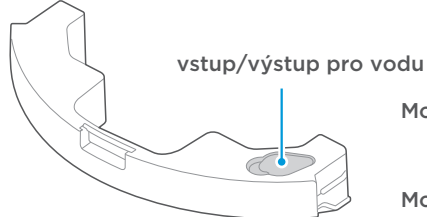
1. Připevněte mopovací textilii k mopovacímu nástavci.



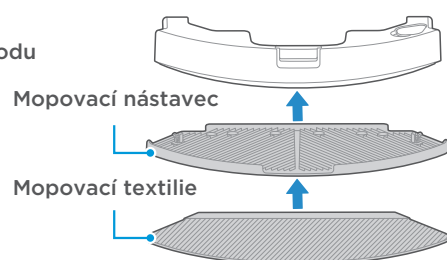
2. Stiskněte uvolňovací tlačítko na nádržce na vodu a vysuňte ji.



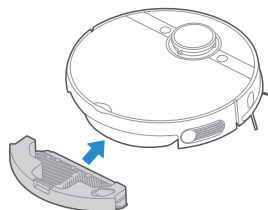
3. Naplňte nádržku čistou kohoutkovou vodou.



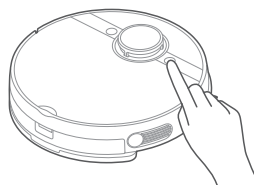
4. Připevněte mopovací nástavec k nádržce na vodu.



5. Znovu vložte sestavu nádržky na vodu do robotického vysavače.



6. Stisknutím tlačítka „“ spustíte vytírání.



### POZNÁMKA


- a. Neplňte nádržku na vodu nad rysku „Max“.
- b. Do nádržky na vodu se doporučuje použít čistou vodu z vodovodu. Nepoužívejte žádné čisticí prostředky!!!
- c. Po skončení úklidu vyperte mopovací textilii.
- d. Při správné instalaci vodní nádržky uslyšíte cvaknutí.
- e. Odinstalujte mopovací nástavec, pokud se vysavač nabíjí.
- f. Srolujte si koberec nebo si pomocí aplikace nastavte virtuální zdi tak, aby vysavač nevytíral v dané oblasti (na koberci).
- g. Průtok vody nastavte pomocí aplikace v mobilním telefonu.

## Použití aplikace

### POZNÁMKA

**Pokud se změní název vaší domácí wifi sítě nebo heslo, budete muset připojení s vaším robotickým vysavačem obnovit.**

- ▶ A plikace podporuje verze operačního systému telefonu iOS 9.0 a vyšší, Android 6.0 a vyšší, ale zařízení typu tablet není akceptováno; Obecně lze verzi telefonního systému zkontrolovat pomocí nastavení v mobilním telefonu.
- ▶ Tento model nepodporuje zabezpečení Wifi sítě pomocí protokolu WEP. Pokud používáte jednoduché zabezpečení WEP, je nutné přenastavit na zabezpečení WPA, nebo WPA2, WPA3, AES a TKIP;
- ▶ Konfigurace vysavače pro přístup k síti vyžaduje wifi síť 2,4 GHz, frekvenční rozsah 5 GHz není aktuálně podporován;
- ▶ Nekonfigurujte přístup k síti za stavu nabíjení;
- ▶ Konfigurace wifi je povinná pro přístup robotického vysavače k síti; pokud je již jednou sítí úspěšně nakonfigurována, aplikaci lze provozovat v síti wifi/2G/3G/4G a vysavač lze ovládat dálkově;
- ▶ Pokud se změní název vaší domácí wifi sítě nebo se vymění router, bude se robotický vysavač zobrazovat v aplikaci offline; Bez jakýchkoli změn čísla účtu aplikace stačí znovu nakonfigurovat přístup k síti;
- ▶ Pokud chtějí ostatní používat aplikaci k provozování stejného robotického vysavače, musí být pozváni do aplikace od „správce rodiny“, aby se připojili (za podmínky, že pozvaný uživatel stáhne aplikaci a provede registraci);
- ▶ Pokud se aplikace změní, mohou být původní uživatelé vyzváni k odstranění zařízení ve své mobilní aplikaci a noví uživatelé si mohou už jen nakonfigurovat přímé připojení k síti v souladu s pokyny pro přístup k síti (pokud původní uživatelé neodstraní své zařízení v mobilní aplikaci, bude automaticky odstraněno poté, co si noví uživatelé úspěšně nakonfigurují přístup k síti);
- ▶ Jakmile je robotický vysavač úspěšně nakonfigurován pro přístup k síti, následující operace povedou k vyřízení nastavení wifi a je vyžadována sekundární konfigurace přístupu k síti; Dlouhé stisknutí konfigurační klávesy pro přístup k síti na zařízení po dobu 3 sekund a po zaškrtnutí budou všechny informace wifi vymazány.

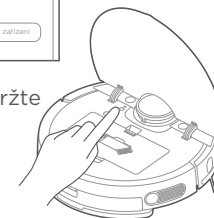
1. Zajistěte, aby byl mobilní telefon připojen k vaší domácí wifi síti  WiFi
2. Stáhněte si aplikaci MSmartLife a zaregistrujte se
  - a. Naskenujte si QR kód nebo vyhledejte si aplikaci MSmartLife v obchodě Apple nebo Google Play. Stáhněte si aplikaci.
  - b. Aplikaci si otevřete a vytvořte si svůj osobní účet.
  - c. Sledujte pokyny na obrazovce.



3. Přidejte si svůj robotický vysavač do aplikace  
Stiskněte symbol „+“ na hlavní obrazovce aplikace a vyberte si z dostupného seznamu spotřebičů.

4. Připojte robotický vysavač k wifi

Po sestavení a zapnutí robotického vysavače stiskněte a podržte tlačítko „Wifi“ po dobu 3 sekund, dokud se neozve pípnutí. Kontrolka wifi by měla začít blikat. Další postup proveďte podle pokynů v aplikaci.



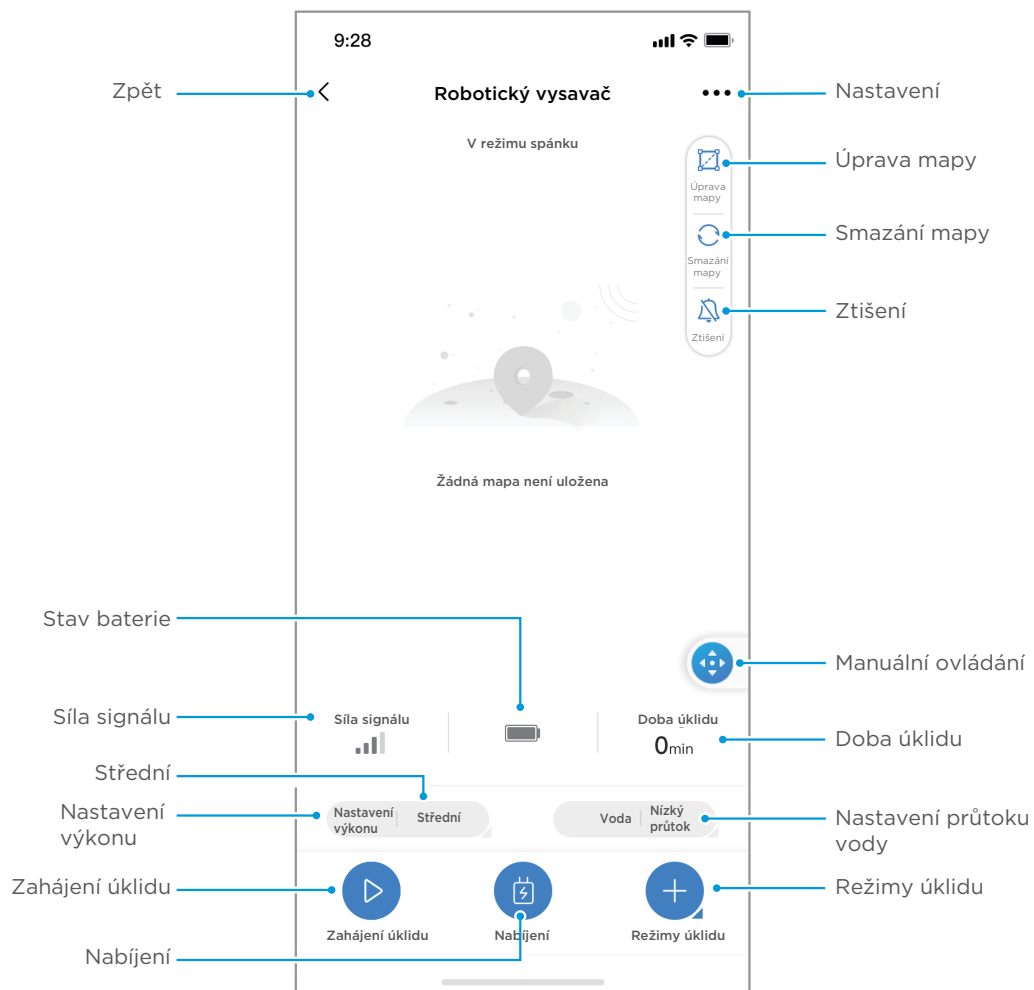
### POZNÁMKA

Jakmile bude přístup k síti úspěšně nakonfigurován, budete moci vzdáleně ovládat tento robo tický vysavač pomocí aplikace.

## Stručný průvodce aplikací MSmartLife

### POZNÁMKA

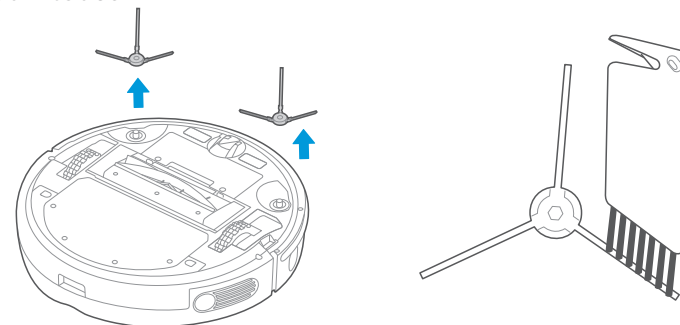
Pokud je wifi ve vaší domácnosti nestabilní, může to způsobit určité zpoždění v souvisejících operacích aplikace. (Obsah aplikace MSmartLife se může s aktualizací technologie produktu změnit. Podrobnosti najdete v rozhraní MSmartLife).



## ÚDRŽBA SPOTŘEBIČE

### Údržba bočních kartáčů

1. Pravidelně kontrolujte boční kartáče, zda nejsou obalené vlasy.
2. Boční kartáče čistěte pomocí přiloženého čistícího kartáčku nebo hadrem.
3. Pokud se boční kartáč zdeformoval z nabalených vlasů, vyjměte ho z vysavače a dejte ho na 5 sekund do teplé vody a odstraňte nabalené vlasy.
4. Pokud je boční kartáč trvale poškozen, nahradte oba boční kartáče náhradní sadou.

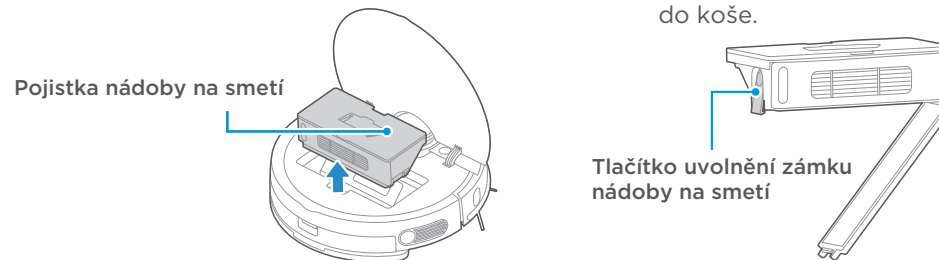


### Údržba nádoby na smetí a filtrů

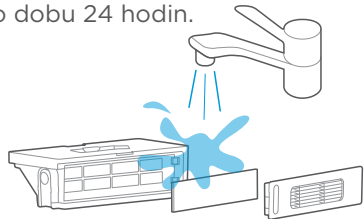
#### POZNÁMKA

1. Po každém použití nádoby na smetí vysypejte a vyčistěte.
2. Filtry pravidelně čistěte a umývejte každé 2 až 4 týdny.
3. Doporučená max. doba pro výměnu příslušenství.
  - a) HEPA filtr :150 hodin
  - b) Boční kartáče: 100 hodin
  - c) Hlavní rotační kartáč: 200 hodin

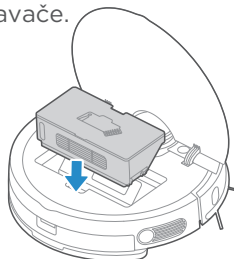
1. Stiskněte tlačítko pro uvolnění nádoby na smetí a vyjměte ji z vysavače.
2. Stisknutím tlačítka pro uvolnění nádoby na smetí ji vyprázdněte do koše.



- Nádobu na smetí, prachový filtr a pěnový filtr (HEPA filtr je umístěn ze strany nádoby na smetí) opláchněte teplou vodou a sušte min. po dobu 24 hodin.

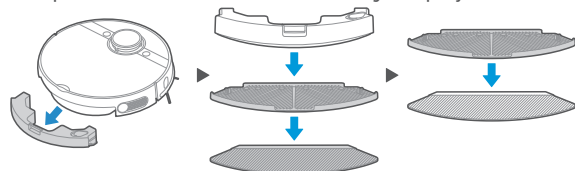


- Teprve důkladně suché filtry vraťte zpět do suché nádoby na smetí a kompletně složené vraťte zpět do vysavače.

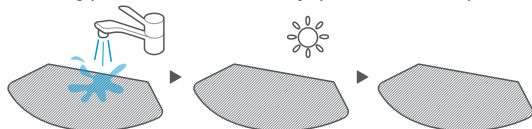


## Údržba nádrže na vodu s mopovacím nástavcem

- Nádržku na vodu uvolněte stisknutím uvolňovacího tlačítka a tahem vytáhněte. Mopovací nástavec od nádržky odpojte tahem od sebe.



- Mopovací textilii vyperte a důkladně ji před dalším použitím usušte.



- Zbylou vodu z nádržky vylijte.



- Nádržku na vodu utřete a dejte stranou. Vystavení slunci se nedoporučuje.

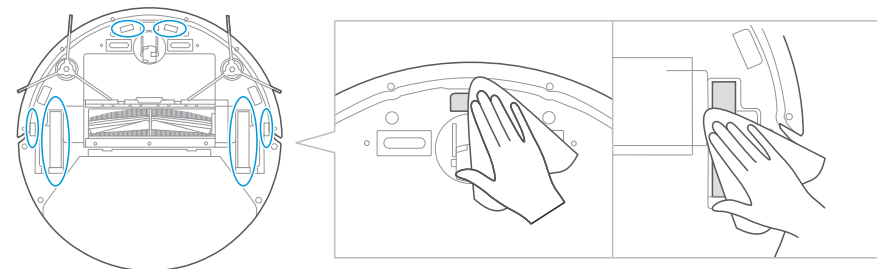


## Údržba vibračního mopu (model M7 Pro)

- Nádržku na vodu uvolněte stisknutím uvolňovacího tlačítka a tahem vytáhněte.
- Odlepte mopovací textilii. Mopovací podložka vibračního mopu je napevno připevněna k nádržce. Nesnažte se ji oddělit.
- Uvolněte otvor pro doplnění vody a vylijte vodu z nádržky; Vibrační nádržku na vodu utřete a dejte stranou. Vystavení slunci se nedoporučuje. Souprava vibračního mopu obsahuje elektroniku, neponožujte jednotku do vody.
- Mopovací textilii vyperte a důkladně ji před dalším použitím usušte.
- Sestavu vibračního mopu a textilie nechte důkladně vyschnout
- Pravidelně čistěte od vodního kamene dle návodu :
  - Naplňte nádrž vodou až po rysku MAX
  - Do vody přidejte 5 g kyseliny citronové a 30 minut nechte působit.
  - Vodu vylijte a do nádržky napusťte čistou vodu.
  - Dle potřeby postup opakujte.
- Během čištění nikdy nemějte nádrž pod el. proudem.

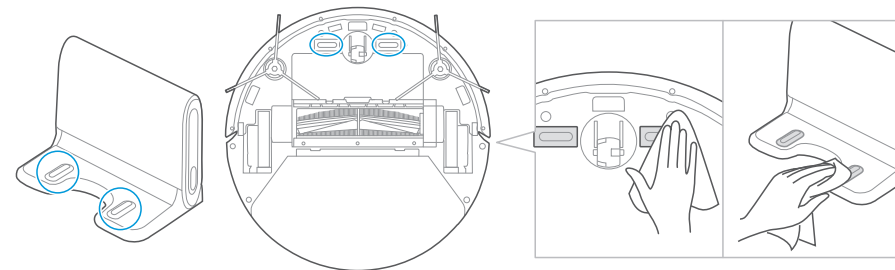
## Údržba snímačů a kol

Hracím kolem otáčejte dopředu a dozadu, abyste z něj odstranili vlasy nebo jiné cizí předměty. (Levým a pravým kolem zvlášť). Kola a snímače otřete čistým a měkkým hadříkem dle obrázku.



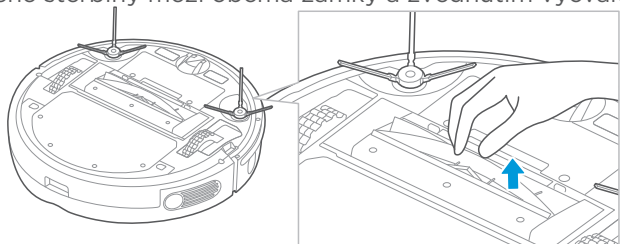
## Údržba nabíjecích ploch vysavače a nabíjecí stanice

Otřete nabíjecí plochy na robotickém vysavači i nabíjecí stanici měkkým hadříkem, jak ukazuje obrázek níže.

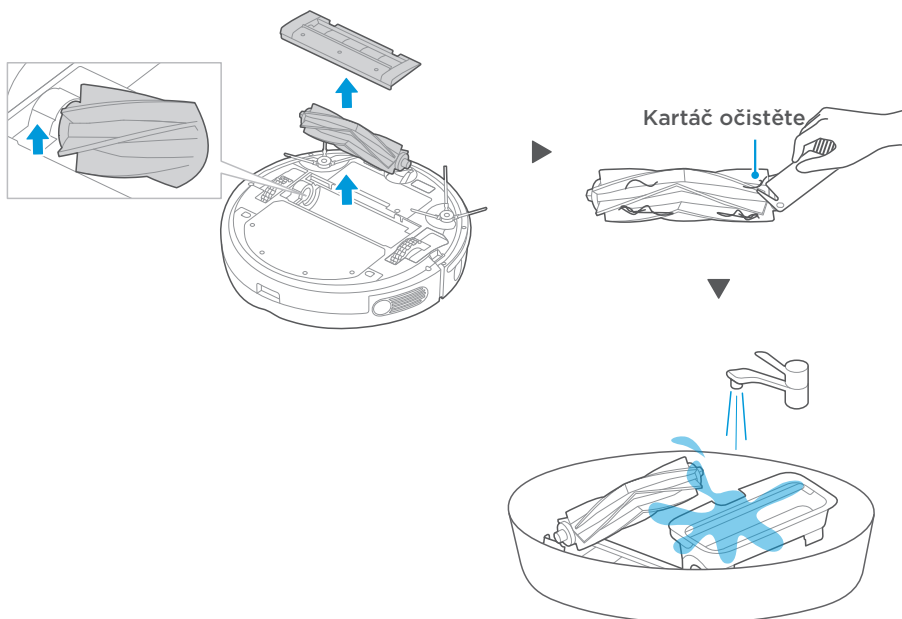


## Údržba hlavního kartáče

1. S robotickým vysavačem obráceným vzhůru nohama vložte ukazováček do otevřené štěrbiny mezi oběma zámky a zvednutím vycvakněte kryt kartáče.



2. Rotační kartáč vyjměte a očistěte měkkým hadříkem nebo teplou vodou, namotané vlasy a chlupy odstraňte pomocí přiloženého kartáčku s vestavěným břitem. Kartáč důkladně osušte a vraťte zpět.



### POZNÁMKA

Pokud jsou boční kartáče zvlněné, můžete je vyjmout a umístit na 5 sekund do teplé vody a poté odstráňte nabalené vlasy. Rám rotačního kartáče také pravidelně čistěte. Pokaždé, když vyprázdníte nádobu na smetí, vyčistěte současně i filtry.

## ŘEŠENÍ POTÍŽÍ

V případě nesprávné funkce se řiďte následující tabulkou.

Problém	Možná příčina	Řešení
Robotický vysavač se nenabíjí	<ul style="list-style-type: none"> <li>▶ Vysavač je vypnutý.</li> <li>▶ Nabíjecí plochy vysavače a dobíjecí stanice nejsou v úplném kontaktu.</li> </ul>	<ul style="list-style-type: none"> <li>▶ Zapněte robotický vysavač.</li> <li>▶ Ujistěte se, že robotický vysavač plně v je v kontaktu s nabíjecími plochami dobíjecí stanice.</li> </ul>
Robotický vysavač se zasekl	<ul style="list-style-type: none"> <li>▶ Vysavač se zamotal do drátů, závěsů, nebo do jiné překážky a není schopen se vyprostít.</li> <li>▶ Hlavní rotační kartáč nebo boční kartáč je zaseklý a Vysavač dále nemůže pracovat.</li> </ul>	<ul style="list-style-type: none"> <li>▶ Vysavač automaticky spustí unikový režim. Pokud se potíže nevyřeší, potřebuje manuální pomoc.</li> <li>▶ Odstraňte nečistoty na bočním nebo hlavním kartáči. V případě, že se vysavač nerozběhne, kontaktujte servisní středisko.</li> </ul>
Robotický vysavač nedokončil úklid prostoru	<ul style="list-style-type: none"> <li>▶ Vysavač má vybitou baterii.</li> </ul>	<ul style="list-style-type: none"> <li>▶ Umístěte robotický vysavač do dobíjecí stanice.</li> </ul>
Robotický vysavač nespustil úklid dle plánu	<ul style="list-style-type: none"> <li>▶ Spotřebič je vypnutý.</li> <li>▶ Plán úklidu byl v aplikaci zrušen (chybou, nebo ručně).</li> </ul>	<ul style="list-style-type: none"> <li>▶ Zapněte napájení robotického vysavače.</li> <li>▶ Zrušte nastavení všech plánů v aplikaci a vytvořte je znovu.</li> </ul>
Po instalaci příslušenství pro vytírání je mop stále suchý – přístroj nevytírá	<ul style="list-style-type: none"> <li>▶ Magnet držáku mpu padá.</li> <li>▶ V nádržce na vodu není voda</li> <li>▶ Výstupní otvor v nádobce pro vlhčení mpu je ucpaný/uzavřený.</li> </ul>	<ul style="list-style-type: none"> <li>▶ Kontaktujte poprodejní servisní středisko.</li> <li>▶ Naplňte nádržku vodou.</li> <li>▶ Vyčistěte výstup vody a filtr nádržky.</li> </ul>
Robotický vysavač vnechal zametání, neexistuje žádný plán úklidu, mapa se v aplikaci zobrazuje nepravdivě	<ul style="list-style-type: none"> <li>▶ Podlaha je kluzká.</li> <li>▶ Dráty, boty a jiné předměty umístěné na zemi ovlivňující normální provoz robotického vysavače.</li> <li>▶ Úklid je v polovině přerušen.</li> </ul>	<ul style="list-style-type: none"> <li>▶ Pokud je podlaha voskovaná, před použitím robotického vysavače ji vysušte.</li> <li>▶ Minimalizujte co nejvíce předměty na zemi.</li> <li>▶ Během úklidu nemanipulujte s robotickým vysavačem ani jej.</li> </ul>
Robotický vysavač nepracuje	<ul style="list-style-type: none"> <li>▶ Spotřebič je vypnutý.</li> <li>▶ Vybité baterie.</li> <li>▶ Kola jsou ve vzduchu a snímače pádu jsou aktivovány.</li> </ul>	<ul style="list-style-type: none"> <li>▶ Zapněte napájení robotického vysavače.</li> <li>▶ Robotický vysavač nabijte.</li> <li>▶ Umístěte vysavač na vodorovnou volnou plochu.</li> </ul>
Vysavač ustupuje	<ul style="list-style-type: none"> <li>▶ Je před ním překážka.</li> <li>▶ Nárazník je zaražený.</li> </ul>	<ul style="list-style-type: none"> <li>▶ Odeberte překážku před Vysavač.</li> <li>▶ Klepnutím na lištu nárazníku zkontrolujte, zda nejsou zaseknuté cizí předměty.</li> </ul>

## ZÁKLADNÍ ŘEŠENÍ POTÍŽÍ S APLIKACÍ

V případě nesprávné funkce se řiďte následující tabulkou.

Problém	Příčina	Doporučení	Možné řešení
Aplikace zobrazuje odpojení	Přerušené spojení mezi mobilním telefonem a přístrojem	<ul style="list-style-type: none"> <li>▶ Posuďte, zda je mobilní telefon připojen k síti;</li> <li>▶ Posuďte, zda-li router pracuje správně;</li> <li>▶ Vysavač musí být nabit a zapnut;</li> <li>▶ Konfigurace wifi zařízení jsou vymazány;</li> <li>▶ Síť nebo heslo wifi jsou změněny;</li> <li>▶ Vaše Wifi neodpovídá standardu provozu robotického vysavače.</li> </ul>	<ul style="list-style-type: none"> <li>▶ Mobilní telefon znovu připojte k síti;</li> <li>▶ Restartujte router;</li> <li>▶ Vypněte a znovu zapněte robotický vysavač;</li> <li>▶ Odeberte vysavač z aplikace a znovu proveďte instalaci;</li> <li>▶ Po spuštění systému dlouze stiskněte tlačítko na spotřebiči „Start / Pozastavení“ na 3 sekundy a uvolněte jej, jakmile uslyšíte signál ; vymažte všechny konfigurace wifi sítě a proveďte nové připojení robotického vysavače do vaší sítě;</li> <li>▶ Překontrolujte všechny parametry vaší domácí wifi sítě.</li> </ul>
Aplikace pracuje pomalu	Slabé připojení sítě	<ul style="list-style-type: none"> <li>▶ Zaneprázdněná síť;</li> <li>▶ Špatný příjem signálu wifi mobilního telefonu;</li> <li>▶ Šířka pásma sítě není adekvátní.</li> </ul>	<ul style="list-style-type: none"> <li>▶ Restartujte router a snižte počet uživatelů s přístupem;</li> <li>▶ Zkontrolujte nastavení samotného mobilního telefonu;</li> <li>▶ Rozšiřte šířku pásma wifi sítě.</li> </ul>
Samotný QR kód mobilním telefonem nelze naskenovat.	Rozlišení fotoaparátu mobilního telefonu není dostatečné pro načtení QR kódu.	<ul style="list-style-type: none"> <li>▶ Změňte mobilní telefon pro potvrzení;</li> </ul>	<ul style="list-style-type: none"> <li>▶ Vyměňte mobilní telefon a skenujte;</li> <li>▶ Přidejte spotřebič podle kategorie spotřebičů.</li> </ul>
Aplikaci nelze nainstalovat	Aplikace není kompatibilní s operačním systémem telefonu	<ul style="list-style-type: none"> <li>▶ Je nutné použití mobilního telefonu dle konfigurace uvedené výše. (iOS 9.0 a vyšší, Android 6.0 a vyšší).</li> </ul>	<ul style="list-style-type: none"> <li>▶ Instalujte aplikaci v příslušném obchodu (AppStore GooglePlay) a přidejte přístroj ručně přímo v aplikaci dle kategorie spotřebiče.</li> </ul>

Tímto K+B Progres, a.s. prohlašuje, že typ rádiového zařízení Midea M7/M7 Pro je v souladu se směrnicí 2014/53/EU.

Úplné znění prohlášení o shodě je k dispozici na internetové adrese:  
[https://bit.ly/MIDEA\\_documents](https://bit.ly/MIDEA_documents).

